



Торговый светодиодный светильник

LC LINE



Светильник предназначен для освещения административно-офисных помещений, торгово-выставочных комплексов и других помещений с высокими требованиями к качеству освещения.

Корпус светильника изготовлен из анодированного алюминия. Рассеиватель - монолитный поликарбонат (не подвержен мутнению)

Поворотные крепления позволяют устанавливать светильник на любую ровную поверхность и регулировать направление света. Так же возможно подвесное крепление светильника.

AL

Алюминиевый
анодированный корпус



Равномерная
засветка



Отсутствие слепящего
эффекта

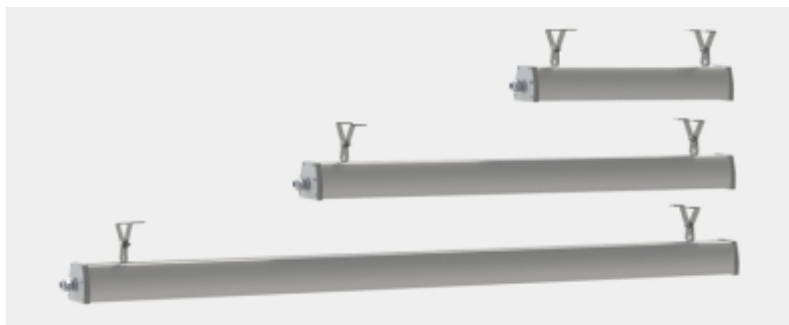


Энергопотребление в 2 раза
меньше чем у аналогов

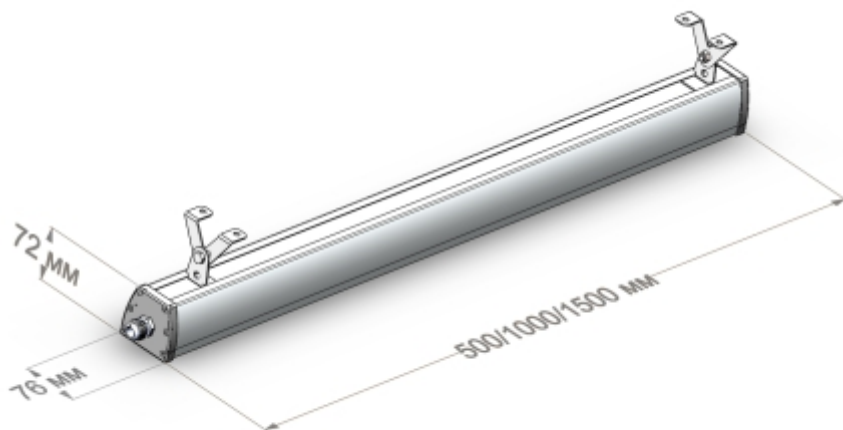
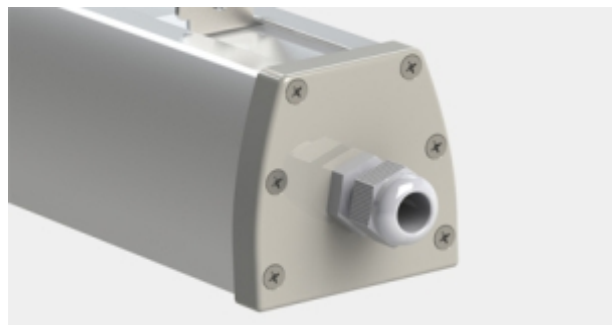
Область применения

- Торгово-выставочные центры
- Производственные помещения
- Административно-офисные помещения
- Холлы и коридоры

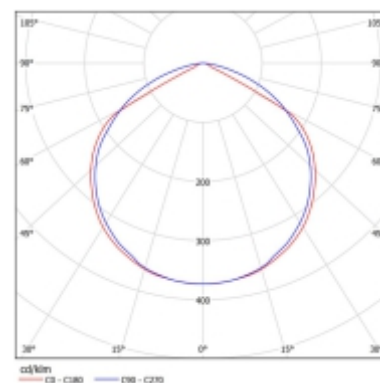
Модель светильника	LC 25-LINE	LC 50-LINE	LC 75-LINE
Мощность, Вт	25	50	75
Световой поток, Лм	3035	6070	9105
Количество светодиодов, ШТ	42	84	126
Энергоэффективность, Лм/Вт	121	121	121
Габаритные размеры, мм	500 x 72 x 76	1000 x 72 x 76	1500 x 72 x 76
Масса, гр	1500	3000	4500
Рекомендуемая высота установки, м	2,5 - 4	4 - 7	7 - 10
Эквивалентен светильнику	ЛСП 2x36	ЛСП 2x58	ЛСП 2x58



Три варианта длины: 50 см, 100 см и 150 см.



Светильник надежно защищен от попадания внутрь пыли или влаги



Общие характеристики

Цветовая температура, К	5000 / 4000
Степень защиты	IP65
Напряжение питания, В / Частота, Гц	150-270/50-60
Коэффициент мощности драйвера, Cos φ	0,9
Индекс цветопередачи, CRI	80
Светодиоды	SEOUL Semiconductor (Корея)
Диапазон рабочих температур, С	-40...+40
Угол расходимости светового потока, градусов	120
Срок службы, часы	50 000
Коэффициент пульсации, % менее	1
КСС	Тип Д

Крепление

- Накладное
- Подвесное

Варианты рассеивателя

- Микропризма
- Опал

Дополнительные опции

A **Блок аварийного питания**
Световой поток в аварийном режиме: 300 Лм.
Время работы в аварийном режиме: 3 часа

100/20 **«Спящий режим»**
Работает в 2 режимах: 100% и 20% мощности.
В дежурном режиме световой поток и энергопотребление светильника составляет 20% от номинального.



Гарантия на светильник 5 лет со дня покупки



Естественный световой спектр



20 лет непрерывной работы



Бесшумная работа светильника



Степень защиты от пыли и влаги IP40



Отсутствие вредных для глаз пульсаций светового потока



Светильник экологичен



Не содержит ртути и других вредных веществ



Не требует особой утилизации



Мгновенное зажигание и моментальных выход на рабочий режим



Светильник российского производства



Класс защиты от поражения электрическим током 1



Эксплуатировать в помещениях с искусственно регулируемым климатическими условиями